

ООО "Новатор-Плюс"

**ПРИСПОСОБЛЕНИЯ ДЛЯ УБОРКИ ПОДСОЛНЕЧНИКА
«*SUNMASTER 870*»
Обоснование безопасности
ВР-15.00.00.000 ОБ**

2020г.

Содержание.

1. Введение	3
2. Общие принципы обеспечения безопасности.....	3
3. Основные параметры и характеристики.....	3
5. Требования к персоналу по обеспечению безопасности.	5
6. Требования безопасности при вводе в эксплуатацию.....	6
7. Требования безопасности при эксплуатации.....	9
8. Требования к управлению качеством для обеспечения безопасности при эксплуатации.	12
9. Требования по охране окружающей среды при эксплуатации и утилизации.	14
10. Требования по сбору и анализу информации по безопасности при эксплуатации и утилизации.....	16
11. Требования безопасности при утилизации.	16

1. Введение

Приспособление для уборки подсолнечника «Sunmaster 870» (далее - приспособление) предназначено, в агрегате с самоходным зерноуборочным комбайном, для уборки семян подсолнечника во всех зонах его возделывания при влажности семян 12...20%, корзинок 50...60%. Высота расположения корзинок над землей должна быть не менее 60см, засоренность поля – не более 5%, а его уклон не более 8°.

2. Общие принципы обеспечения безопасности

Пользователь несет ответственность за безопасную эксплуатацию и техническое обслуживание приспособления, выпущенного ООО «Новатор-Плюс».

Необходимо убедиться в том, что работник, который намеревается работать и обслуживать данное приспособление, ознакомлен с процедурами эксплуатации и технического обслуживания, а также информацией по технике безопасности, содержащейся в руководстве. Руководство содержит инструкции по обеспечению полной безопасности.

Основным фактором в обеспечении безопасности является человеческий. Инструкции по обеспечению полной безопасности защитят не только работника, но и людей вокруг. Следует соблюдать данные инструкции во время работы. Убедиться в том, что КАЖДЫЙ, работающий с приспособлением, ознакомлен с рекомендованными процедурами эксплуатации и технического обслуживания и соблюдает все правила техники безопасности. Большинство несчастных случаев можно предотвратить. Не подвергайте свою жизнь опасности, игнорируя инструкции по обеспечению полной безопасности.

Перед началом работы владельцы должны обеспечить операторов или работников руководствами по эксплуатации.

Самым важным защитным фактором является оператор, выполняющий требования по технике безопасности. Оператор должен прочитать и понять ВСЕ инструкции по безопасности и эксплуатации, приведенные в руководстве, и соблюдать их.

Лицо, не прочитавшее и не понявшее все инструкции по эксплуатации или безопасности, не имеет права управлять машиной. Неподготовленный оператор подвергает себя и находящихся рядом людей риску серьезных травм или смерти.

Запрещается изменять конструкцию приспособления, а также устанавливать дополнительные адаптеры и узлы с целью расширения функциональности без согласования с ООО «Новатор-Плюс». Несанкционированное изменение может ухудшить работу и/или безопасность, а также сократить срок службы приспособления.

Думайте о БЕЗОПАСНОСТИ! Работайте БЕЗОПАСНО!

Перед эксплуатацией, обслуживанием и настройкой устройства необходимо прочитать и понять руководство по эксплуатации, а также значение всех предупредительных знаков.

Управлять устройством должен только подготовленный компетентный персонал.

Необходимо иметь медицинскую аптечку первой помощи и огнетушитель и уметь ими пользоваться. Обязательно проводить инструктаж персонала по технике безопасности.

3. Основные параметры и характеристики.

3.1 Назначение приспособления:

Приспособление в агрегате с комбайном должно выполнять следующие операции: срез корзинок подсолнечника, вымолот семян, сепарацию вороха, сбор очищенных семян в бункер, срез стеблей подсолнечника, измельчение и разбрасывание по полю обмолоченных корзинок.

3.2 Составные части приспособления (рис 1):

- жатка восьмирядная с режущими аппаратами, лифтерами и делителями, транспортерами стеблей;
- проставка и рамка;- измельчитель стеблей;- валы карданные; - комплект переоборудования наклонной камеры.

3.3 Основные параметры и характеристики:

Ширина захвата жатки, м - $5,6 \pm 0,05$;

Число убираемых рядков, шт – 8;

Ширина междурядий, см – 70.

Габаритные размеры жатки, мм: - длина – 3200; - ширина – 6200; - высота – 1500.

Скорость движения комбайна с жаткой, км/ч(max):- рабочая – 10; - транспортная – 20.

Масса конструкционная, кг, не более: - приспособления с измельчителем – 2430кг; - приспособления без измельчителя – 1940кг. Срок службы 10 лет.

3.4 Приспособления выпускаются в соответствии с ТУ 28.30.59-014-57496340-2020.

3.5 Нормативная документация в области безопасности:

1 ГОСТ 26336-97. Тракторы и самоходные сельскохозяйственные машины, механизированное газонное и садовое оборудование. Система символов для обозначения органов управления и средств отображения информации. Символы.

2 ГОСТ Р 53489-2009. Система стандартов безопасности труда. Машины сельскохозяйственные навесные и прицепные. Общие требования безопасности.

3 СТБ ISO 4254-1-2011. Машины сельскохозяйственные. Требования безопасности. Часть 1. Общие требования.

3.6 Руководство по эксплуатации ВР – 15.00.00.000РЭ

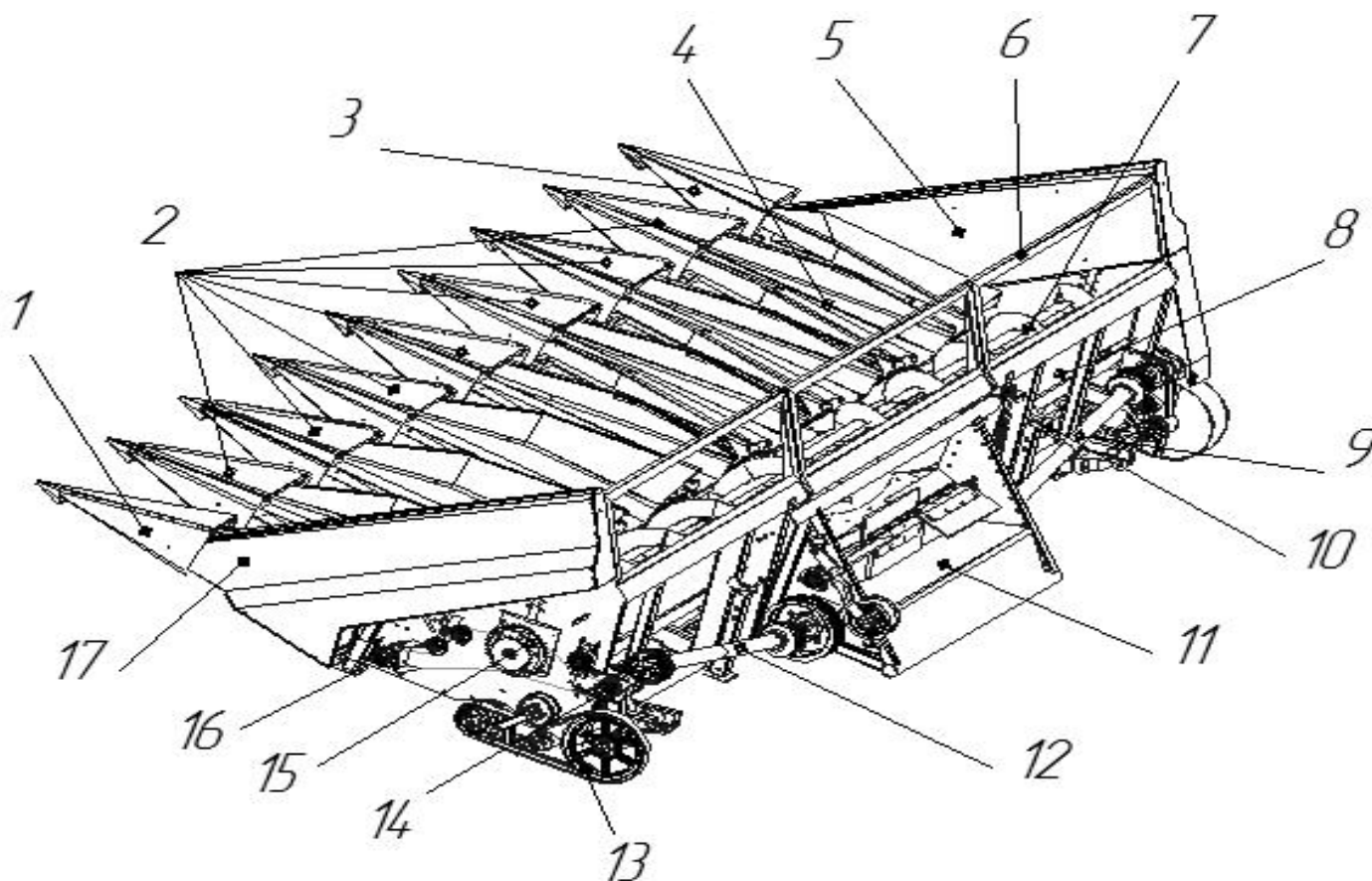


Рисунок 1.

1,2,3 – делители; 4- лифтеры; 5,17 – боковины; 6 – сетки; 7 – шнек; 8 – каркас; 9,12 – карданы; 10 – измельчитель; 11 – проставка; 13 – привод измельчителя; 14 – привод шнека; 15 – муфта; 16 - привод редукторов.

4. Требования к надежности.

Номенклатура показателей надежности для приспособления определена по ГОСТ Р 27.002-2009, СТО АИСТ 2.8-2010:

- коэффициент готовности:
 - по оперативному времени – 0,99
 - с учетом организационного времени – 0,97
- коэффициент надежности технологического процесса, не менее – 0,99
- срок службы, лет – 10
- трудоемкость ежесменного ТО, чел.-ч.-0,28
- оперативная трудоемкость ежесменного ТО, чел.-ч.- 0,25

Все показатели надежности определены в результате приемочных испытаний, проведенных ООО «Новатор-Плюс». Испытания проводились в комплексе с комбайном зерноуборочным самоходным РСМ-142 «ACROS», часы основной работы составили – 180, наработка на отказ составила более 180 ч. Расчет показателей произведен по СТО АИСТ 4.6-2010, СТО АИСТ 1.12-2006.

Перечень неисправностей, влияющих на надежность приспособления, и методы их устранения приведены в таблице 4.1

Таблица 4.1

№ п/п	Неисправность, внешнее проявление	Возможная причина	Метод устранения, необходимые регулировки
1	Остановки транспортера стеблей.	Забился канал лифтера.	Очистить канал, проверить состояние фрикционной муфты на редукторе, при необходимости подтянуть гайку муфты. Проверить натяжение цепи транспортеров.
2	Остановка шнека жатки.	Пробуксовывает фрикционная муфта шнека, забивание шнека.	Очистить шнек. при необходимости отрегулировать фрикционную муфту шнека.
3	Остановка карданных валов.	Пробуксовывает фрикционная муфта наклонной камеры.	Проверить транспортер наклонной камеры, очистить от забивания. При необходимости отрегулировать фрикционную муфту наклонной камеры.

5. Требования к персоналу по обеспечению безопасности.

К работе с приспособлением должен допускаться обслуживающий персонал, прошедший обучение по технике безопасности при работе с приспособлением и по технике безопасности при пожаре.

Обслуживающему персоналу в целях исключения опасности при работе с приспособлением запрещается:

- курить;
- употреблять спиртные напитки;
- употреблять продукты питания;
- устанавливать на элементы приспособления грузы, посторонние предметы;
- брать с собой, при работе с приспособлением, детей, животных, горючие и ядовитые вещества;
- проводить плановое ТО или ремонтные работы на работающем приспособлении;
- проводить плановое ТО, когда комбайн, с которым агрегируется приспособление, не находится в нейтральном положении, а двигатель не остановлен;
- использовать приспособление не по назначению;

- эксплуатировать приспособление на скорости, превышающей рекомендуемую в руководстве по эксплуатации и ТУ;
- при проведении ТО и ремонта использовать не унифицированные сменные узлы и детали;
- при возникновении опасной ситуации продолжать работу;
- при выходе из строя какого-либо элемента приспособления продолжать работу;
- при возникновении пожарной ситуации продолжать работу, использовать с целью тушения горючие материалы и вещества.

Для работы с приспособлением не допускаются лица в алкогольном и наркотическом опьянении, а также лица, имеющие жалобы на боли в области сердца, высокое или низкое давление, с нарушениями в координации движения, а также в состоянии утомления или под действием медицинских препаратов.

Перед работой необходимо внимательно прочитать руководство по эксплуатации.

Запрещается проводить работы с приспособлением детям, а также лицам, которые не ознакомились с руководством по эксплуатации.

Перед каждым использованием тщательно проверять приспособление на отсутствие повреждений. Поврежденные детали заменять. Использование неисправного приспособления может привести к травмам пользователя, а также к поломке приспособления.

Пользуйтесь только исправным приспособлением. Применяйте приспособление только по его основному назначению.

Будьте особенно внимательны при движении назад.

Будьте внимательны при работе на склонах. В процессе работы сохраняйте устойчивое положение. При работе на склонах перемещайтесь вверх- вниз, а не поперек склона.

Будьте особенно внимательны, когда работаете рядом с асфальтовыми, бетонными или гравийными дорожками.

При ударах о посторонние предметы немедленно остановите двигатель и проверьте наличие повреждений приспособления. Для продолжения работы - устраните повреждения, проверьте наличие и надежность затяжки болтов и гаек. При необходимости отремонтируйте или замените неисправные части приспособления.

Используйте только оригинальные запасные части, рекомендованные фирмой-изготовителем. Использование неоригинальных запасных частей и принадлежностей может привести к серьезным травмам пользователей и повреждениям приспособления. Оригинальные запасные части можно приобрести в техническом центре.

При поломках приспособления, вызванных применением неоригинальных запасных частей, гарантийный ремонт не осуществляется.

6. Требования безопасности при вводе в эксплуатацию.

Перед вводом в эксплуатацию приспособления необходимо изучить руководство по эксплуатации!

6.1 ОБЩИЕ МЕРЫ БЕЗОПАСНОСТИ.

Все работы, связанные с ремонтом, регулировками и обслуживанием, производите при отключенном приводе приспособления и выключенном двигателе комбайна!

ЗАПРЕЩАЕТСЯ:

- нахождение людей вблизи работающего приспособления;
- находиться между приспособлением и комбайном при выключенном двигателе;
- эксплуатация карданных валов приспособления без защитных кожухов или с поврежденными кожухами;
- открывать и снимать защитные ограждения при включенном двигателе комбайна;
- эксплуатация приспособления с изношенными или поврежденными ножами и закрепительными втулками. Нож необходимо заменить, если его люфт на втулке превышает 1 мм. На одном роторе оба ножа и обе втулки должны заменяться одновременно;
- эксплуатация приспособления с любыми неисправностями;
- разводить костры, производить сварочные работы и применять все виды открытого огня на уби-

раемых массивах. Место проведения сварочных работ с использованием открытого огня должно быть оснащено противопожарными средствами.

ВНИМАНИЕ:

- не допускайте посторонних лиц в зону погрузки и выгрузки приспособления;
- тщательно проводите подсоединение карданных валов привода приспособления. Вилки карданных валов должны быть надежно закреплены в соединениях с другими валами, кожухи карданных валов должны быть зафиксированы при помощи цепочек, закрепляемых свободными концами в отверстиях на раме приспособления;
- присоединение приспособления к самоходной молотилке необходимо производить на ровной площадке с твердым грунтом. Операция присоединения может быть произведена из положения приспособления на земле или на транспортной тележке. После агрегатирования с комбайном проверьте работу приспособления на холостом ходу;
- в случае обнаружения посторонних звуков при работе комбайна с приспособлением необходимо остановить работу комбайна и выключить двигатель. Возобновить работу можно только после устранения причин появления посторонних звуков;
- перед началом работ по техническому обслуживанию и ремонту выключите двигатель комбайна, извлеките стартовый ключ, затяните ручной тормоз и установите противооткатные упоры под ведущие колеса комбайна;
- работы по ремонту, техобслуживанию, смазке приспособления производите только при выключенном двигателе;
- инструменты и приспособления для проведения технического обслуживания и ремонта должны быть исправными;
- перед сварочными работами на приспособлении необходимо тщательно очистить приспособление и место вокруг него от растительной массы;
- не оставляйте на приспособлении после ремонта и регулировок инструмент и другие предметы, попадание их в рабочие органы приводит к аварии! При мойке и нанесении антикоррозионных смазочных материалов рабочие должны быть обеспечены фартуками, рукавицами и защитными очками. Содержите приспособление в чистоте, один раз в смену очищайте от пожнивных остатков зоны работы цепных передач и мест соединения карданных валов с другими валами;
- не допускайте подтеков масла из редуктора приспособления;
- при возникновении пожара необходимо сообщить о возгорании в пожарную охрану, засыпать очаг пламени песком или накрыть мешковиной, брезентом или другой плотной тканью, использовать огнетушители, установленные на комбайне.

6.2 ДОСТАВКА И УСТАНОВКА ПРИСПОСОБЛЕНИЯ В ХОЗЯЙСТВЕ.

При отгрузке приспособления на место эксплуатации или в хозяйство, необходимо проверить количество и сохранность погрузочных мест, товаросопроводительную и эксплуатационную документацию.

Ответственность за утерю и поломки в пути несет организация, осуществлявшая доставку.

Комплектность поставки проверяется по отгрузочным документам.

После проверки комплектности производится съём приспособления с платформы (или средства, осуществившего доставку). Разгрузка производится после того, как стропальщик убедится, что в зоне разгрузки отсутствует обслуживающий персонал. Нахождение персонала на приспособлении или платформе во время разгрузки запрещено! Также необходимо убедиться, что отсутствует возможность движение платформы во время разгрузки.

Разгрузку приспособления и его составных частей осуществлять на ровную поверхность, где и будет осуществлена его досборка соответствующим персоналом.

Производство погрузочно-разгрузочных работ, работ по сборке и складированию приспособления должно включать следующие операции:

- перемещение крана и установка его в рабочее положение;
- подбор съёмных грузозахватных приспособлений;
- осмотр и строповка приспособления;
- подача сигналов машинисту крана;
- погрузка-выгрузка приспособления с подъемом или опусканием его;

- подача приспособления к месту сборки элементов с фиксацией его в необходимом положении;
- укладка подкладок и прокладок под конструкцию и составные части приспособления;
- расстроповка приспособления;
- замена строп (в случае необходимости).

На границе от работы крана, т.е. в зоне погрузки/разгрузки приспособления должны быть установлены соответствующие знаки безопасности на границе опасной зоны.

Стропальщик должен подобрать съемные грузозахватные приспособления (СГЗП), соответствующие массе и характеру приспособления согласно схемам строповок и таблице масс перемещаемых грузов, проверить исправность СГЗП путем осмотра наличия на них клейм или металлических бирок с обозначением номера, грузоподъемности и даты испытания, проверить массу приспособления, предназначенного к перемещению краном; после этого машинист может привести кран в рабочее положение. При погрузке (разгрузке) приспособления строповку необходимо произвести за специально указанные места на бруске, обозначенные цепочкой.

Погрузочно-разгрузочные работы должны производиться в соответствии со СНиП 12-03-2001 «Безопасность труда в строительстве. Часть 1. Общие требования», ГОСТ 12.3.009-76 «Работы разгрузочно-погрузочные. Общие требования безопасности», ПБ 10-382-00 «Правила устройства и безопасной эксплуатации грузоподъемных кранов», утвержденных Госгортехнадзором России, и ПОТ РМ-007-98 «Правила по охране труда при погрузочно-разгрузочных работах и размещении грузов».

К выполнению погрузочно-разгрузочных работ с помощью крана должны допускаться лица не моложе 18 лет, прошедшие медицинское обследование и признанные годными к данной работе, обученные по специальной программе в учебных заведениях (пунктах), имеющих лицензию Госгортехнадзора России по программам, согласованным с Госгортехнадзором России, аттестованные квалификационной комиссией в соответствии с ПБ 10-382-00 «Правила устройства и безопасной эксплуатации грузоподъемных кранов» Госгортехнадзора России и получившие удостоверение на право производства погрузочно-разгрузочных работ, а также имеющие квалификационную группу по электробезопасности не ниже II.

Стропальщики, занятые на погрузочно-разгрузочных работах, должны предварительно пройти курс обучения и инструктаж согласно ГОСТ 12.0.004-90 и расписаться после его проведения в журналах.

6.3 ПОДГОТОВКА К РАБОТЕ.

Эксплуатационные ограничения.

На поле не должно быть уклонов (более 8°) и неровностей, которые могут повредить рабочие органы комбайна и жатки. Попадание посторонних предметов в жатку может вызвать эксплуатационный отказ или аварию.

Для предотвращения выхода из строя элементов конструкции жатки, вследствие попадания посторонних предметов, высота среза стеблей подсолнечника при работе на засоренных полях должна быть не менее 200 мм. Установку высоты среза жатки производите во время работы комбайна при помощи гидроцилиндров подъема наклонной камеры.

Для обеспечения бесперебойной и эффективной работы соблюдайте правила эксплуатации, изложенные в ИЭ комбайна и РЭ на приспособлении, а также:

- периодически проверяйте высоту среза;
- следите, чтобы делители жатки не зарывались в почву. При движении установите положение делителей производите гидроцилиндрами подъема наклонной камеры;
- начинайте движение в загоне только при полных оборотах вала двигателя;
- прокрутите агрегат в течение 0,5-1 мин перед его остановкой для удаления всего технологического продукта из рабочих органов;
- внимательно следите за работой всех механизмов жатки. Не допускайте забивания ее рабочих органов, так как несвоевременная остановка жатки при забивании, приводит к увеличению потерь урожая и поломкам.

Подготовка жатки к использованию:

- проверка комплектации жатки;
- расконсервация;

- досборка и обкатка;
- устранение выявленных недостатков;
- инструктаж механизаторов по правилам эксплуатации, обслуживания и хранения приспособления. При подготовке жатки к использованию после длительного хранения производите следующие виды работ:
- проверьте состояние демонтированных сборочных единиц и деталей, а также крепления, все обнаруженные дефекты устраните до их установки;
- расконсервируйте законсервированные при подготовке к длительному хранению составные части жатки;
- проведите техническое обслуживание перед началом сезона работы (ТО-Э).

6.4 АГРЕГАТИРОВАНИЕ.

Агрегатирование приспособления с комбайном возможно при расположении жатки на транспортной тележке или на площадке.

В обоих случаях площадка должна быть ровной.

При агрегатировании приспособления с площадки стояночные опоры приспособления должны быть зафиксированы пальцем – фиксатором в верхнем отверстии стояночной опоры.

Перемещая комбайн, поднять верхнюю балку наклонной камеры комбайна к ловителям адаптера приспособления. Плавно поднять наклонную камеру, зафиксировать приспособление с помощью его нижних резьбовых зацепов крюков. После этого соединить двумя резьбовыми зацепами кронштейны.

Установить правый и левый карданные валы привода приспособления. Зафиксировать кожухи карданных валов цепочками.

Поднять стояночные опоры.

6.5 ОБКАТКА.

Обкатка является обязательной операцией перед пуском приспособления в эксплуатацию.

Убедиться в отсутствии людей в опасных зонах возле комбайна.

Работу приспособления проверять на холостом ходу в течение 2 минут при частоте вращения входных валов приспособления 200 об/мин и в течение 5 минут при вращении 500 об/мин.

При появлении посторонних звуков немедленно остановить комбайн, определить источник звука и устранить причину его возникновения.

Обкатку в работе проводить в течение 6-8 часов при скорости комбайна 4-5 км/ч при номинальных оборотах вала двигателя.

После первых 10 часов работы в полевых условиях проверить затяжку приводных и подающих цепей приспособления.

После окончания работ провести ТО-1.

6.6 РЕГУЛИРОВКИ.

Регулировки высоты среза, положения делителей, расположения шнека, натяжения цепей и ремней приводов проводят в строгом соответствии с руководством по эксплуатации ВР – 15.00.00.000 РЭ.

7. Требования безопасности при эксплуатации.

Перед работой необходимо внимательно прочитать руководство по эксплуатации.

Запрещается пользоваться приспособлением детям, а также лицам, которые не ознакомились с инструкцией по эксплуатации.

До запуска или перемещения комбайна и приспособления убедиться в отсутствии людей поблизости.

При работе приспособления с комбайном запрещается нахождение персонала рядом с комбайном с целью регулирования процесса извне.

Нельзя стоять между комбайном и приспособлением при навеске.

Если приспособление не используется, обязательно спустить давление в гидравлической системе и закрыть оба гидравлических блокировочных клапана.

Транспортировка приспособления по дорогам общего пользования (между полями) должна

производиться исключительно на специальной тележке для перевозки приспособления.

Перед каждым использованием тщательно проверять приспособления на отсутствие повреждений. Поврежденные детали заменять. Использование неисправного приспособления может привести к травмам пользователя, а также к поломке приспособления.

Перед проведением работ необходимо тщательно проверять территорию, на которой будет осуществляться работа. Удалить все посторонние предметы, которые могут попасть в приспособление и привести к аварии.

При приближении посторонних лиц остановиться и прекратить работу.

Не работайте с приспособлением в состоянии утомления, болезни, а также, если находитесь под воздействием алкоголя или медицинских препаратов. Пользуйтесь только исправным приспособлением. Применяйте приспособление только по его основному назначению.

Будьте особенно внимательны при движении назад.

Будьте особенно внимательны при работе на склонах. В процессе работы сохраняйте устойчивое положение. При работе на склонах перемещайтесь вверх- вниз, а не поперек склона. Запрещается использовать приспособление на крутых склонах или рядом с обрывами.

При ударах о посторонние предметы немедленно остановите двигатель и проверьте повреждения приспособления. Перед продолжением работы устраните повреждения. Перед продолжением работы проверьте наличие и надежность затяжки болтов и гаек. При необходимости отремонтируйте или замените неисправные части приспособления. Всегда останавливайте двигатель перед обслуживанием, ремонтом. Используйте только оригинальные запасные части, рекомендованные фирмой-изготовителем. Использование неоригинальных запасных частей и принадлежностей может привести к серьезным травмам пользователей и повреждениям приспособления. С целью исключения получения травм при работе с приспособлением, техническом обслуживании и ремонте необходимо соблюдать требования безопасности, указанные на самом приспособлении. Все предупредительные надписи должны сохраняться в чистоте и хорошем состоянии для обеспечения постоянного напоминания о процедурах техники безопасности. Заменить любые поврежденные, отсутствующие или неразборчивые надписи.

Соблюдайте все требования безопасности, приведенные на приспособлении, рисунки 7.1-7.10



Рисунок 7.1 – Символ по технике безопасности «Внимание».



Рисунок 7.2 – Перед началом изучите руководство по эксплуатации.



Рисунок 7.3 – Перед входом в опасную зону следует обеспечить безопасность путем блокировки гидроцилиндра подъема наклонной камеры комбайна.



Рисунок 7.4 – Опасность захвата подающими цепями и вальцами приспособления. Находитесь в отдалении от работающего приспособления. Выключите двигатель и извлеките стартовый ключ, прежде чем приступить к техническому обслуживанию, ремонту приспособления или перед устранением забивания приспособления.



Рисунок 7.5 – Перед техобслуживанием и ремонтом выключите двигатель комбайна и извлеките стартовый ключ.



Рисунок 7.6 – Соблюдайте осторожность в опасной зоне. Избегайте соприкосновения любой части тела или одежды с движущимися элементами приспособления.



Рисунок 7.7 – Опасность выброса твердых предметов руслами приспособления. Находитесь на безопасном расстоянии от работающего приспособления.



Рисунок 7.8 – Не допускайте соприкосновения любой части тела или одежды с карданными валами во время работы приспособления

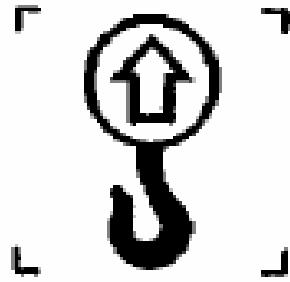


Рисунок 7.9 – Точка подъема.

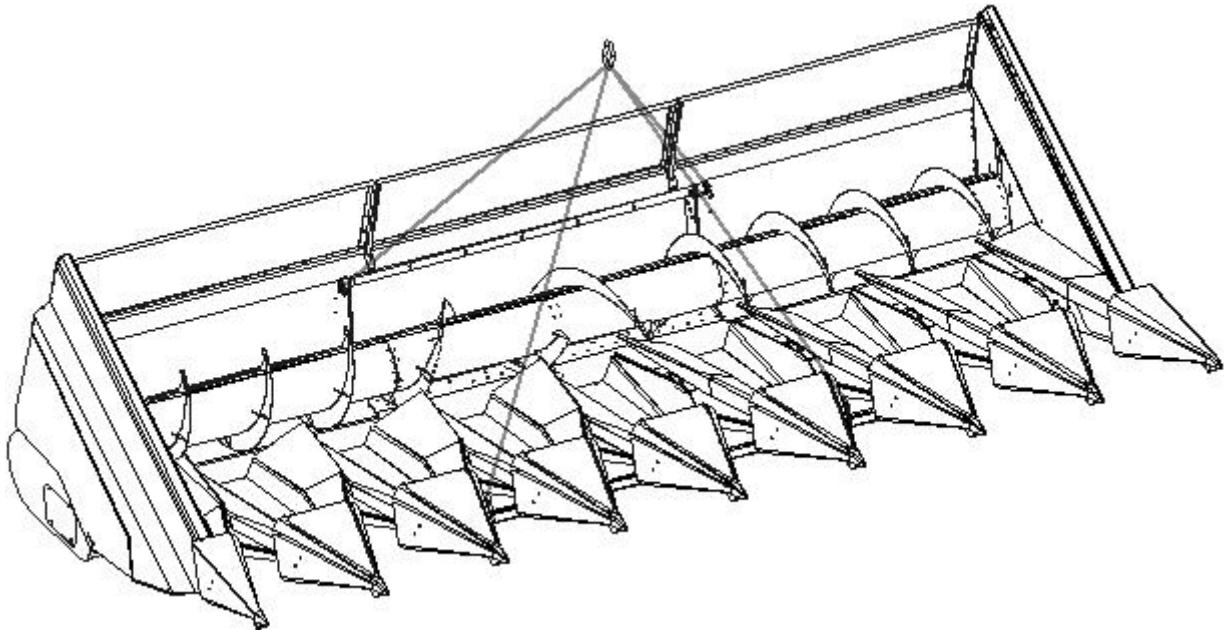


Рисунок 7.10 – Схема строповки.

8. Требования к управлению качеством для обеспечения безопасности при эксплуатации.

С целью обеспечения качества, безопасности и надежности при эксплуатации приспособления все комплектующие, поступающие по кооперации или коммерческим договорам, в частности и готовое приспособление проверяются службой контроля качества. Приемка комплектующих и приспособления осуществляется в соответствии с требованиями технических условий на приспособление, конструкторской документации и действующими стандартами.

Деятельность по управлению несоответствующей продукцией регламентированы предприятием во внутренних документах (положениях, стандартах, регламентах).

Управление несоответствующей продукцией осуществляется на этапах:

- входного контроля закупаемых материалов, сырья и комплектующих;
- производства при проведении всех видов контроля и испытаний;

– гарантийного обслуживания.

Записи о характере несоответствий, их рисках для обслуживающего персонала, предпринятых действиях (изменение продукции до требований КД) ведутся специалистами, осуществлявшими контроль.

В случае, если несоответствующая продукция выявлена после поставки или начала эксплуатации у потребителя, предпринимаются следующие действия:

- выезд на место эксплуатации;
- анализ несоответствия (выявление причин: производственный брак, эксплуатационный) с целью исключения возникновения несоответствия (возможности причинения вреда обслуживающему персоналу).

В случае выявления:

- использования приспособления не по назначению;
- несоблюдения владельцем приспособления требований РЭ, в том числе по применению указанных эксплуатационных материалов;
- нарушения периодичности и объема технического обслуживания;
- внесения изменений в конструкцию;
- повреждения приспособления в результате аварии;
- самовольной разработки или ремонта узлов и агрегатов, без согласования с изготовителем.

Завод-изготовитель не несет ответственности за возникновение риска опасности дальнейшего использования приспособления и снимает данное приспособление с гарантии.

В случае выявления несоответствий покупных изделий, комплектующих, рассматривается возможность с участием непосредственного поставщика на доработку, возврат или обмен бракованной или несоответствующей продукции на продукцию, отвечающую требованиям КД.

Виды контроля, осуществляемые на предприятии производятся согласно стандартам и действующих рекомендаций, согласно рисунку 8.1.



Рисунок 8.1

Изготовленное приспособление подвергается следующим видам испытаний, приведенных на рисунке 8.2.



Рисунок 8.2

Приемо-сдаточные и периодические испытания проводятся в соответствии с Программой и методикой приемо-сдаточных испытаний и периодических испытаний ВР-15.00.00.000ПМ и ГОСТ 15.309.

Приемка приспособления включает в себя:

- проверку наличия протокола положительных периодических испытаний на предприятии-изготовителе;
- проверку внешним осмотром предъявленной партии приспособления на предмет отсутствия деформаций, повреждений конструкции;
- проверку внешнего вида лакокрасочных покрытий (товарный вид);
- проверку качества маркировки;
- проверку качества упаковки;
- проверку комплектности.

При необходимости одно или несколько приспособлений из партии может быть повторно испытано. Объем повторных испытаний определяет руководитель службы контроля качества.

Результаты приемки считаются положительными, при отсутствии несоответствий контролируемых параметров.

Положительные результаты приемки фиксируются в журнале регистрации с подписью службы контроля качества.

При обнаружении несоответствий вся партия предъявляется на повторную приемку.

Повторную приемку проводят в объеме контролируемых параметров, по которым были выявлены несоответствия.

Принятые приспособления, на которые оформлены документы, удостоверяющие их приемку, подлежат отгрузке потребителю или передаче на ответственное хранение на склад.

На несоответствующую продукцию внешних поставщиков оформляется акт о браке.

Массовые несоответствия, выявленные в процессе эксплуатации, а также несоответствия, рассмотренные ранее и выявленные повторно, рассматриваются в компании на техническом совете руководителей ответственных за производство и приемку продукции.

С целью подтверждения соответствия требованиям Технических условий, требований безопасности в условиях эксплуатации приспособление подвергается периодическим испытаниям в условиях эксплуатации.

Периодическим испытаниям в условиях эксплуатации подвергается приспособление, принятое службой качества.

При периодических испытаниях осуществляются следующие виды оценок:

- техническая экспертиза;
- агротехническая оценка;
- энергетическая оценка;
- оценка безопасности конструкции;
- оценка надежности;
- эксплуатационно-технологическая оценка.

По результатам периодических испытаний в случае выявления несоответствия предприятие разрабатывает план мероприятий по повышению надежности, безопасности и долговечности приспособления.

После доработки приспособление подвергается повторным периодическим испытаниям.

9. Требования по охране окружающей среды при эксплуатации и утилизации.

При эксплуатации приспособления, с целью уменьшения негативного воздействия на окружающую среду, необходимо соблюдать все требования, описанные в руководстве по эксплуатации.

При проведении диагностики, ТО и ремонте смазку узлов проводить в специализированных помещениях с целью исключения попадания химических веществ на почву, воду и исключения возникновения опасности для животных, растений и микроорганизмов.

Смазки и присадки, как товарные, так и отработанные, представляют собой существенную экологическую опасность. Кроме того, нефтяные и многие синтетические продукты характеризуются весьма низкой (10-30%) биоразлагаемостью, поэтому при проливах и утечках сильно загрязняют окружающую среду. Токсичность и канцерогенность отработанных масел обусловлены разложением (прежде всего - присадок) в условиях эксплуатации. К токсичным загрязнениям относят свинцовые антидетонаторы и продукты не полного сгорания топлива в моторных маслах, различные растворители, бактерии и грибки. Токсичные вещества могут возникать при окислении, нитровании и термическом разложении смазочных материалов, появляться в отработанных продуктах до и после их переработки в результате совместного сбора, транспортирования и хранения. При этом возникают три самостоятельные экологические и медицинские проблемы:

1. Возникновение дерматитов и аллергических заболеваний, ведущих к обезжириванию кожи, появлению трещин при внесении инфекции в отсутствие средств защиты. Эта проблема актуальна при контакте как со свежими, так и с отработанными маслами, и может быть решена при соблюдении правил производственной и личной гигиены.
2. Высокая канцерогенность некоторых смазочных материалов, вызываемая рядом соединений, отсутствующих в свежих продуктах, что затрудняет использование отработанных масел.
3. Загрязнение ОСМ соединениями галогенов (в первую очередь хлора).

Узлы, запасные части, комплектующие, подлежащие замене, необходимо утилизировать после демонтажа с приспособления.

С целью исключения загрязняющих воздействий на биосферу Земли, утилизация приспособления должна осуществляться в специализированных центрах, предусматривающих переработку вторичного сырья, либо демонтаж приспособления на составные узлы и сдачу отработанных узлов опять же на переработку. С целью исключения попадания в воду, почву составных частей приспособления, при сдаче на утилизацию необходимо удостовериться, что предприятие, занимающееся утилизацией, имеет соответствующие лицензии на оказываемые услуги.

Не допускается сжигание приспособления и его составных частей. Дым наносит непоправимый вред здоровью человека и животным, загрязняет атмосферу.

Дым содержит в себе множество канцерогенных веществ, которые наносят непоправимый вред здоровью человека. Вдыхая дым, увеличивается риск развития онкологических заболеваний, риск развития рака поджелудочной железы увеличивается на 60%. При горении образуется не менее 75 опасных веществ. Плотный черный дым при сгорании пластиковых, резиновых элементов содержит канцерогенные полициклические углеводороды. При горении резины, кроме упомянутого, образовывается канцерогенная сажа и оксиды серы, которые вызывают респираторные заболевания. Постоянно раздраженный дымом эпителий слизистой оболочки дыхательных путей не способен противостоять микробам. Особенно тяжело тем, у кого частые бронхиты, риниты или тонзиллиты, бронхиальная астма. Корпус приспособления окрашен краской, которая в свою очередь может содержать формальдегидные смолы или может быть выкрашена масляной краской, которая содержит свинец. Разрушается плодородный слой, на месте сжигания выгорают растительные остатки, гибнут почвообразующие микроорганизмы. На природных участках и на газонах огонь уничтожает семена и корни травянистых растений, повреждает нижнюю часть деревьев и кустарников.

В соответствии с Федеральным законом от 04.05.1999 № 96-ФЗ «Об охране атмосферного воздуха» ст. 31 Глава VIII «Ответственность за нарушение законодательства РФ в области охраны атмосферного воздуха» ...Лица, виновные в нарушении законодательства РФ в области охраны атмосферного воздуха, несут уголовную, административную и иную ответственность в соответствии с законодательством РФ.

Не допускается демонтированные части приспособления закапывать в землю с целью захоронения. Процесс разложения демонтированных частей приспособления может составлять сотни лет, при этом в процессе разложения будут выделяться ядовитые и загрязняющие вещества в почву, что может привести к потере плодородности, гибели сотен микроорганизмов, попадание в воду, гибели животных, обитающих в верхних слоях почвы.

Ответственность обслуживающего персонала или оператора за использование приспособления не по назначению, повлекшее загрязнение окружающей среды, предусматривается Уголовным кодексом РФ от 13.06.1996 № 63-ФЗ Главой 26 «Экологические преступления»:
- Ст. 246 «Нарушение правил охраны окружающей среды при производстве работ»; - Ст. 250 «Загрязнение вод»; - Ст. 251 «Загрязнение атмосферы»; - Ст. 252 «Загрязнение морской среды»; - Ст. 254 «Порча земли».

10. Требования по сбору и анализу информации по безопасности при эксплуатации и утилизации.

10.1 Требования по безопасности при эксплуатации приведены в разделе 7 «Требования к управлению безопасности при эксплуатации».

10.2 Требования к сбору и анализу информации для своевременного устранения ошибок, несоответствий приведена в разделе 8 «Требования к управлению качеством для обеспечения безопасности при эксплуатации».

Сбор и анализ информации по безопасности продукции проводится на этапах:

1. входного контроля;
2. операционного контроля, являющегося частью тех.процесса;
3. приемочного контроля.

Учитываются результаты периодических испытаний и типовых.

Также на предприятии существует процесс обратной связи с потребителем (покупателем) приспособления, которая выражается в возможности потребителя оставлять свои пожелания, рекомендации по качеству и безопасности эксплуатации на этапах гарантийного и пост гарантийного обслуживания.

Контакты: ООО «НОВАТОР-ПЛЮС»

Россия, г. Ростов-на-Дону, ул. Metallургическая 110Б,

т. (863) 310-00-15

E-mail:office@nplus.ru

11. Требования безопасности при утилизации.

Информация приведена в разделе 9 «Требования к управлению охраной окружающей среды при эксплуатации и утилизации».

Требования безопасности при подготовке к утилизации

Утилизацию приспособления после окончания срока службы или его составных частей по результатам текущего ремонта, технического обслуживания и хранения необходимо производить с соблюдением требований безопасности.

Для утилизации приспособление подлежит разборке в специализированных мастерских на сборочные единицы и детали по следующим признакам: цветные металлы, черные металлы, неметаллические материалы.

Отработанное масло сливайте в специальную тару и сдавайте для утилизации, с соблюдением требований экологии.

Если пользователь решил самостоятельно произвести подготовку приспособления к утилизации, то он должен соблюдать следующие требования:

1. работы необходимо производить в специализированном помещении на твердой ровной площадке, очищенной от посторонних предметов, мусора;
2. исключить розлив отработанного масла или других жидкостей на площадке.
3. нахождение детей, животных или постороннего персонала, не участвующего в процессе, запрещено;
4. работы должны проводиться персоналом, ознакомленным с устройством приспособления;
5. необходимо учесть, что работы должны проводиться в спец.одежде: запрещаются длинные широкие рукава, отсутствие верха или низа элементов одежды; одежда должна быть удоб-

ной с целью исключения возможности зацепиться, пораниться об элементы приспособления;

6. приспособление должно быть снято с комбайна. Запрещается производить работы на приспособлении, навешенном на комбайне;
7. при проведении работ необходимо учесть требования безопасности при работе со спец.инструментом;
8. с целью уменьшения размеров составных частей приспособления возможно воспользоваться автогеном;
9. работы с автогеном должен производить специально обученный персонал.

Работы с автогеном относятся к огненным работам и выполняются в соответствии с требованиями пожарной безопасности. При проведении работ рекомендуется пользоваться средствами индивидуальной защиты по ГОСТ Р 12.4.246-2008, ГОСТ Р 12.4.230.1-2007 или ГОСТ Р 12.4.238-2007.

Ссылочные нормативные документы.

Обозначение НД, на которые дана ссылка	Номер раздела, подпункта, перечисления, приложения
ГОСТ 12.2.019-2005	5.7.2
ГОСТ Р 12.4.026-2001	5.3.3, 5.3.4
ГОСТ Р 12.4.230.1-2007	5.10.8, п.11
ГОСТ Р 12.4.238-2007	5.10.8, п.11
ГОСТ Р 12.4.246-2008	5.10.8, п.11
ГОСТ Р 27.002-2009	р. 3
СТБ ISO 4254-1-2011	1.5, 5.15.2
ГОСТ Р 5779.50-95	р. 8
ГОСТ Р ИСО 13849-1-2003	5.12
ГОСТ 26336-97	1.5, 5.3.3, 5.3.4, 5.6.1.2, 5.13, 5.15.2
ГОСТ 24297-87	р. 8
ГОСТ Р 53489-2009	1.5, 5.3.3, 5.13, 5.15.2
ПБ 10-382-00	6.2
ПОТ РМ-007-98	6.2
ТУ 4775-011-57496340-2015	1.4
Р 50-601-40-93	р. 8
Р 56-110-89	р. 8
СНИП 12-03-2001	6.2
СТО АИСТ 1.12-2006	р. 3
СТО АИСТ 2.8-2010	р. 3
СТО АИСТ 4.6-2010	р. 3
Федеральный закон от 04.05.1999 № 96-ФЗ «Об охране атмосферного воздуха»	9
Уголовный кодекс РФ от 13.06.1996 № 63-ФЗ	9
ISO 11684:1995	5.13

Лист регистрации изменений

Изменения	Дата записи	Обозначение документа	Содержание изменения	Отметка о внесении изменений в		Примечание
				подлинник	копии	